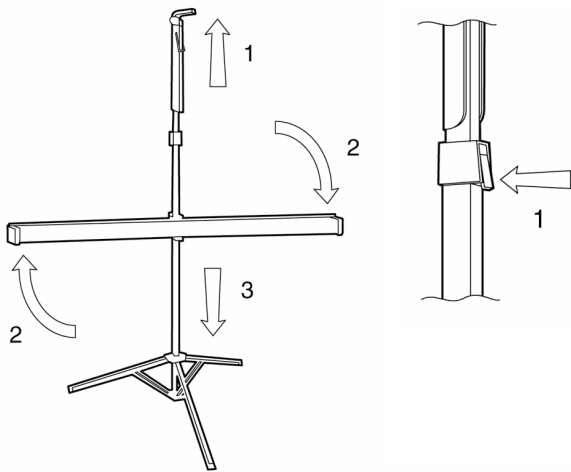


TRIPOD CONNECT



1.

UK

Release the screen barrel by pressing the height adjustment button and raising the top support by a few cm's.

S

Tryck in låsvinkeln och drag upp överröret några cm.

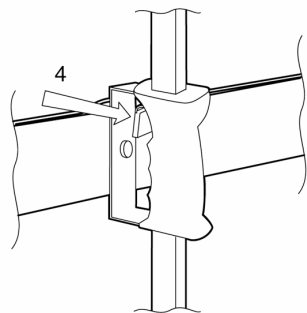
2.

UK

Rotate the screen barrel into its horizontal position.

S

Vrid upp duken horisontellt.



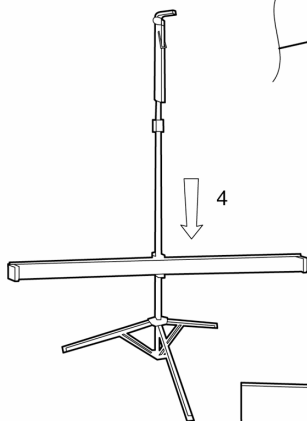
3.

UK

Spread the tripod feet by sliding the hub down the central pole and fix into the desired position if required with the locking screw.

S

Fäll ut benstativet genom att lossa spännratten.



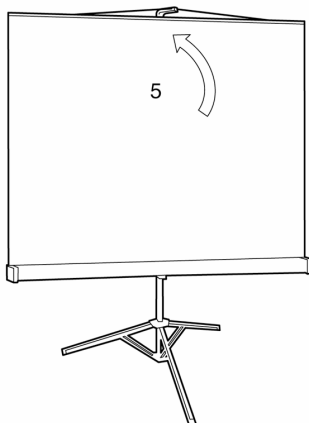
4.

UK

Lower or raise the screen barrel to the screen's bottom in the carrying handle and sliding the handle up or down the central pole.

S

Tryck in låsvinkeln på handtaget för att justera botten nivån på kassetten.



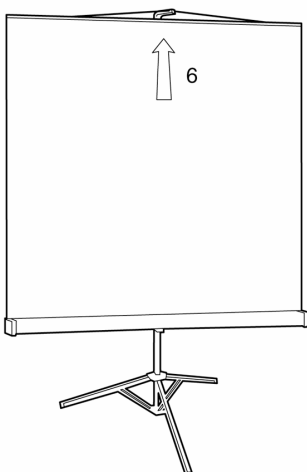
5.

UK

Raise the screen and hook the suspension bar over the support bracket or over the keystone eliminator bracket if the screen is to be used with an OHP.

S

Dra upp duken och fäst den på upphängningskroken eller använd OH-kroken vid overhead-visning.



6.

UK

Raise the screen to its desired height by pressing the height adjustment button and raising the top section of the central pole.

S

Justera dukhöjden med den övre låsvinkeln, genom att höja eller sänka överröret.

